

DURCON



Válvula FUNDO DE TANQUE com vedação interna ou externa



INTRODUÇÃO

A **DURCON-VICE** desenvolveu a mais completa linha de válvula para fundo de tanques e reatores, com um modelo específico para cada aplicação. Quando necessário, nossos engenheiros adaptarão a válvula à sua necessidade.

APLICAÇÃO

Os modelos de válvulas para Fundo de Tanque com vedação interna ou externa se destinam a aplicações de fluidos não viscosos e sem sólidos em suspensão, pois para fluidos viscosos e com sólidos em suspensão é recomendado o uso de nossa válvula Modelo FT Tipo Pistão (Ver catálogo específico)

CARACTERÍSTICAS PRINCIPAIS

- * Construção compacta, minimiza a elevação do fundo de tanque ou reator.
- * Bloqueio com sede dupla ou soft.
- * Bitolas diferenciadas para a entrada e a saída da válvula, facilita o escoamento do fluido.
- * Isola o fundo de tanque ou reator do processo para permitir uma limpeza de qualidade do tanque ou reator.
- * Vários acionamentos. Manual, Pneumático ou Elétrico.
- * No modelo com vedação externa a penetração no reator facilita a descarga do fluido.



VANTAGENS

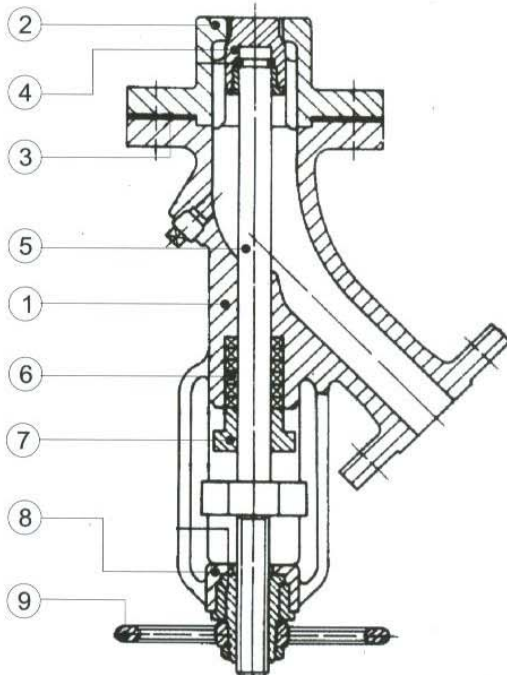
Nossos engenheiros são especializados em desenvolver acopladores específicos para atenderem as exigências técnicas de sua aplicação. Além disto, oferecemos a mais completa gama de acessórios que complementam a nossa linha de Válvulas de Fundo de Tanque.

- * Camisa de vapor ou fluido térmico para utilização com fluidos que requerem aquecimento contínuo para facilitar seu escoamento.
- * Chaves fim de curso com ou sem invólucro a prova de explosão, para indicação remota da posição do obturador da válvula.
- * Customização de adaptadores e acoplamentos especiais para adaptar nossa válvula ao tanque, reator ou reservatório existente.
- * Tomadas de dreno para drenagem e lavagem interna da válvula.
- * Atuadores pneumáticos dupla ação ou com retorno por mola.
- * Atuadores elétricos, inclusive a prova de explosão.

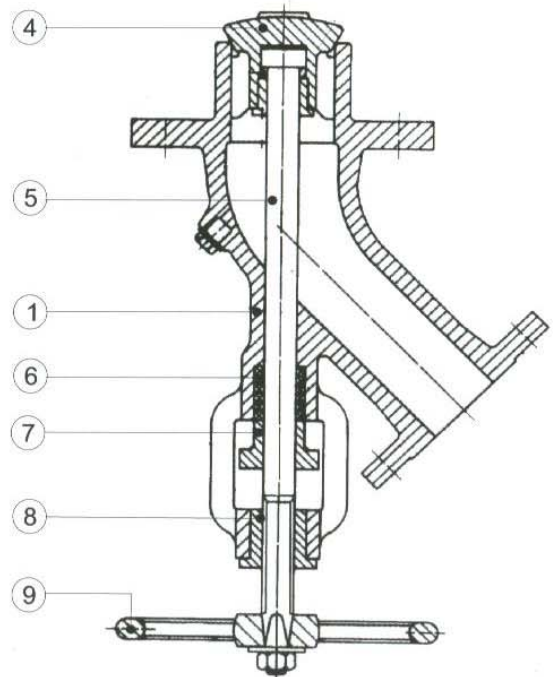
MATERIAIS

Posição	Descrição	Série 40 XX Vedação Interna	Série 40 YY Vedação Externa
1	Corpo	ASTM A351 CF8 ou CF8M	ASTM A351 CF8 ou CF8M
2	Tampa	ASTM A351 CF8 ou CF8M	N/A
3	Guarnição da Tampa	PTFE	N/A
4	Cone	ASTM A351 CF8 ou CF8M	ASTM A351 CF8 ou CF8M
5	Haste	AISI 314 ou 316	AISI 306 ou 3126
6	Gaxeta	PTFE	PTFE
7	Preme Gaxeta	ASTM A351 CF8 ou CF8M	ASTM A351 CF8 ou CF8M
8	Bucha da Haste	ASTM B16	ASTM B16
9	Volante	Ferro Nodular	Ferro Nodular

Modelo VI (Vedação Interna)



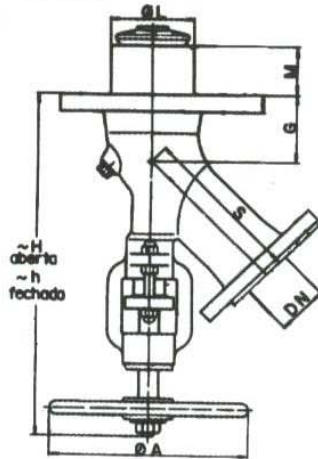
Modelo VE (Vedação Externa)



DIMENSÕES, CLASSES DE PRESSÃO 150# e 300#

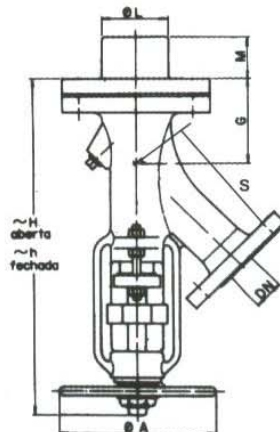
Dim.	∅ DN Pol. mm	1 x 1.1/2	1.1/2 x 2	2 x 3	2.1/2 x 3	3 x 4	4 x 6	6 x 8	8 x 10
		25 x 40	40 x 50	50 x 80	65 x 80	80 x 100	100 x 150	150 x 200	200 x 250
S		127	160	165	180	218	234	316	358
G		60	56	70	93	104	120	140	175
M		37	51	51	51	51	51	51	57
A		120	203	203	203	229	254	356	356
H		276	330	366	391	439	545	595	796
h		296	350	390	415	480	586	685	874
L		57	65	85	100	120	150	210	254

Flanges conforme ANSI B16.5 ou DIN (Dimensões da tabela para ANSI B16.5)
 Outras bitolas ou dimensões especiais sob consulta



Dim.	∅ DN Pol. mm	1 x 1.1/2	1.1/2 x 2	2 x 3	2.1/2 x 3	3 x 4	4 x 6	6 x 8	8 x 10
		25 x 40	40 x 50	50 x 80	65 x 80	80 x 100	100 x 150	150 x 200	200 x 250
S		127	160	165	180	218	234	316	358
G		76	74	91	114	129	147	170	207
M		27	51	51	51	51	51	51	57
A		120	203	203	203	229	254	356	356
H		307	370	414	437	501	625	675	913
h		282	350	390	413	462	584	625	838
L		57	70	89	110	140	152	248	254

Flanges conforme ANSI B16.5 ou DIN (Dimensões da tabela para ANSI B16.5)
 Outras bitolas ou dimensões especiais sob consulta



ESPECIFICAÇÕES

Bitolas: De 1" até 10"

Montagem: Vertical, Horizontal ou Inclinada

Conexões: Flangeadas ANSI B16.5, DIN ou especial conforme aplicação

Classe de Pressão: 150# e 300# ou equivalente DIN

ACIONAMENTOS

- * Volante manual.
- * Volante com manopla.
- * Volante para corrente.
- * Volante com redutor de engrenagens.
- * Atuador pneumático dupla ação ou com retorno por mola.
- * Atuador elétrico a prova de tempo ou a prova de explosão.
- * Outros sob encomenda.

NORMAS DE CONSTRUÇÃO E TESTE

Vedação:

Série 4010: Tipo Vedação Interna (VI)

Série 4020: Tipo Vedação Externa (VE)

Construção:

Conforme ANSI B16.34

Testes:

Conforme ANSI B16.34 e API 598

ACESSÓRIOS OPCIONAIS

- * Camisa de vapor ou Fluido térmico
- * Dispositivos de sinalização remota: Chaves fim de curso a prova de tempo ou de explosão.
- * Sensores de proximidade.
- * Tomadas de dreno e lavagem: 3/8" NPT ou conforme especificação.
- * Acionamento: Volante com manopla, Volante com redutor de engrenagens e Volante para corrente.
- * Atuadores: Pneumáticos, Elétricos ou Hidráulicos.
- * Acoplamentos especiais: De acordo com a especificação e a necessidade.

COMO ESPECIFICAR

Solicite a válvula Fundo de Tanque da **DURCON-VICE** série 4010 ou 4020, indicando a quantidade, característica do fluido, pressão e temperatura. Quando especiais indicar as dimensões do bocal e das conexões.

A bitola, conexões, materiais do corpo, material da vedação e acionamento devem ser de acordo com o selecionamento a seguir:

Modelo	Bitola	Classe	Material do Corpo	Vedação	Conexões	Acionamentos	Acessórios
VE - Vedação Externa VI - Vedação Interna	Especificar ao solicitar	150# 300# PN 10 PN 16 Outras	A351 - ASTM A351 Outros	PTFE - PTFE - 135 Cr STL - Stellite - Outros	FR - Flanges FR SPC - Flanges Especiais Outros	VO - Volante RE - Volante c/ Redutor - Volante p/ corrente CP - Cilindro Pneumático ADP - Dupla ação Pneum. ARM - Retorno por mola Outros	Especificar ao solicitar

VÁLVULAS FUNDO DE TANQUE TIPO PISTÃO



Para fluidos viscosos e com sólidos em suspensão, veja nosso catálogo de válvulas Fundo de Tanque Modelo FT Tipo Pistão.

DURCON Equipamentos Industriais LTDA
Tecnologia na medida certa

Telefone: 11 4447-7600 - Fax: 11 4447-4164
E-Mail: vendas@durcon-vice.com.br
Web Site: <http://www.durcon-vice.com.br>
Av. Pedro Celestino L. Penteado, 500 - Jordanésia
Cajamar - SP - Brasil - CEP 07760-000

