

DURCON



Válvula GLOBO de DESCARGA Modelo GP



INTRODUÇÃO:

As válvulas **DURCON-VICE** do tipo globo para purga, cumprem com os requisitos do código ASME para caldeiras, secção 1, que determinam as pressões permissíveis, materiais de fabricação e instalação das mesmas.

A principal função da válvula quando aplicada nas purgas de caldeiras, vasos pressurizados e equipamentos afins é de descarregar o lodo e sais originados na decantação dos materiais em suspensão na água de alimentação.

Assim, estas válvulas são operadas periodicamente, em condições bastantes severas, devido aos altos diferenciais de pressão que podem causar a erosão, abrasão e cavitação da válvulas.

As válvulas devem suportar também a corrosão dos ácidos utilizados na limpeza das caldeiras.

O conjunto Disco-Assento, tem o dispositivo **TRANS-O-FLOW**, que ao transferir o controle da velocidade para longe da área de vedação, elimina os efeitos indesejáveis da erosão, e assegura longa vida útil livre de vazamentos.

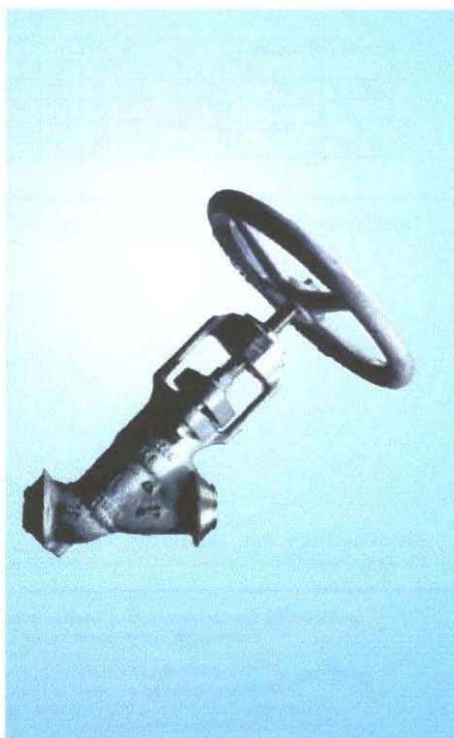
Considerando assim as condições severas de serviço, a **DURCON-VICE** utiliza a mais avançada tecnologia na solução de todos os problemas citados.

APLICAÇÕES:

- * Purga periódica de caldeiras, vasos e equipamentos afins.

VANTAGENS:

- * O disco assenta em diferentes posições evitando desgastes localizados, proporcionando assim vedações perfeitas.
- * Materiais extra duros (stellite) na sede e disco, garantido longa vida útil.
- * Atuação manual, elétrica ou pneumática.
- * Gaxetas especiais para altas temperaturas mantém a estanqueidade sem interferir na operação das válvulas.
- * Vedações perfeitas, o projeto da mesma separa a superfície de sede e de controle, eliminando os efeitos da erosão.



FUNCIONAMENTO

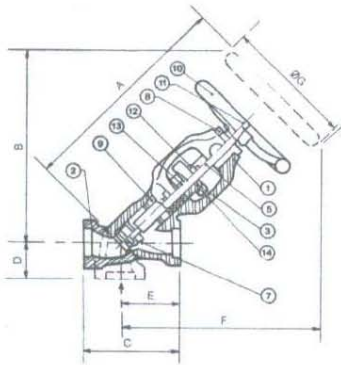
O sentido normal de fluxo, é com o fluido entrando por baixo da sede. As superfícies internas tem forma e acabamento apropriados para facilitar o escoamento rápido do fluido.

O dispositivo TRANS-O-FLOW que faz parte do conjunto Disco-Sede, protege a sede de vedação contra os efeitos nocivos da erosão, pois, imediatamente após a abertura da válvula, o controle de velocidade e a conseqüente erosão são transferidos para o anel de controle (anel de sacrifício).

A superfície de vedação permanece intacta, garantindo assim, vedações estanques, e vida útil extremamente longa, apesar das repetidas e freqüentes operações da válvula.

As válvulas G.P. podem ser fornecidas com passagem angular ou reta, aço carbono ou aço inoxidável, com conexões de encaixe para solda, solda de topo ou flangeadas, segundo a norma solicitada e com atuadores manuais (volante), elétricos ou pneumáticos.

BITOLAS, DIMENSÕES, CONEXÕES E MATERIAIS



Materials e Especificações

Item	Denominação	Material	Especificações
1	Corpo	Aço Carbono	ASTM A216 GrWCB
2	Bocal e Sede em Stellite	Aço Carbono c/ Stellite	ASTM A216 GrWCB
3	Flange Preme Gaxeta	Aço Carbono	ASTM A216 GrWCB
4	Preme Gaxeta	Aço Inoxidável	AISI 410
5	Haste	Aço Inoxidável	AISI 410 T.T.
#7	Obturador c/ Stellite	Aço Inox c/ Stellite	AISI 316
8	Bucha de Haste	Latão Naval	-
9	Bucha de Contra Vedação	Aço Inoxidável	AISI 410 T.T.
10	Volante	Ferro Fundido	-
11	Porca Volante	Aço Carbono	-
12	Porca	Aço Carbono	ASTM A194 Gr 2H
13	Parafuso	Aço Carbono	ASTM A193 Gr B7
#14	Gaxetas	Fibra de Carbono	-

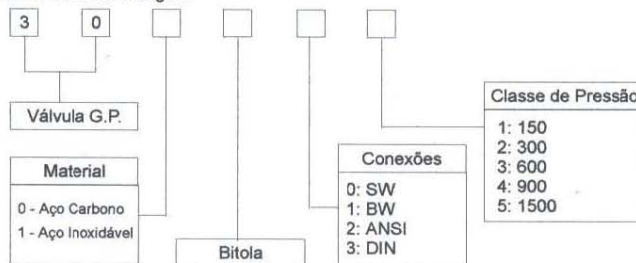
Peças sobressalentes recomendadas

Descr.	Conexões	Dimensões							Pesos em Kg.
		A	B	C	D	E	F	G	
3/4" e 1"	SW	325	305	178	76	102	305	212	9
1.1/2"	ou	325	305	178	76	102	305	212	9
2"	BW	420	381	229	102	127	381	238	16
2.1/2"		420	381	229	102	127	381	238	16

Descr.	BITOLA					
	3/4"	1"	1.1/4"	1.1/2"	2"	2.1/2"
kv	10	16	42	42	68	68
Cv	12	19	49	49	80	80

COMO ESPECIFICAR

Determinadas a figura como indicado a seguir:



Válvula **DURCON-VICE Modelo G.P.**, Fig. _____ Conexões _____ com disco ou sede em stellite e dispositivo TRANS-O-FLOW que protege a sede de vedação contra a erosão.

DURCON Equipamentos Industriais LTDA

Tecnologia na medida certa

Telefone: 0**(11) 4447-4511 - Fax 0**(11) 4447-4164
 E-Mail: vendas@durcon-vice.com.br
 Web Site: http://www.durcon-vice.com.br
 Av. Pedro Celestino L. Penteado, 500 - Jordânia
 Cajamar - SP - Brasil - CEP 07760-000

