

# DURCON

O PRODUTO CERTO PARA A SUA APLICAÇÃO

# Vice

30 anos

## VÁLVULA DE BLOQUEIO ABSOLUTO

- 150# - 300# - Ideal para bloqueio de líquidos gases.
- Vazamento “Zero”.
- Acionamento rápido e seguro (1 homem), com indicação fácil de situação de bloqueio.
- Substitui sistemas de flanges tipo “Fig. 8”, com tempo de troca infinitamente superior.
- Ideal para processos que exijam bloqueio rápido de derivações.

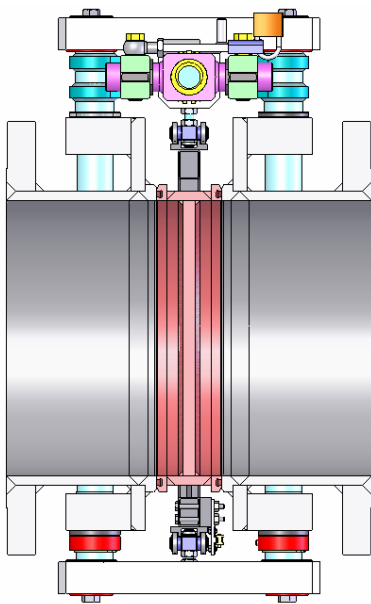


## Características das Válvulas Bloqueio Absoluto.

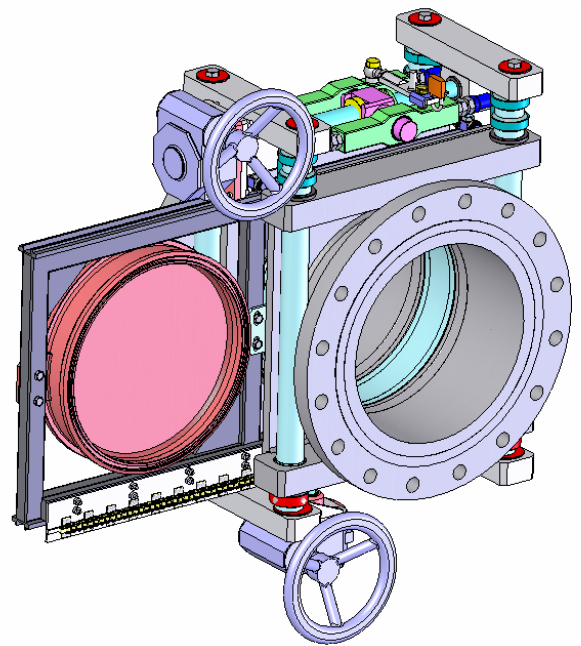
As válvulas Bloqueio Absoluto DURCON-VICE, foram projetadas para substituir com agilidade e praticidade as tradicionais montagens de flanges figura "8", ou "raquetes". É ideal para situações onde há necessidade de bloqueio com "Zero" vazamento.

De fácil operação, ergonômica, onde um homem apenas é capaz de executar a manobra sem grandes esforços ou ferramentas pesadas, traz benefícios à manutenção e set-up. As válvulas de bloqueio absoluto da DURCON-VICE podem ser montadas em qualquer posição na tubulação, e em certas situações podem ser automatizadas.

### Válvulas de Bloqueio Absoluto para Serviço Severo - Slury Type



Desenvolvida exclusivamente para fluidos com características de impregnação e abrasiva, ou seja fluidos que aderem as superfícies internas da válvula. Este fenômeno quando ocorre nas válvulas convencionais, não permite sua operação, por isto a DURCON-VICE, desenvolveu uma válvula que possui um compartimento na região de vedação que acumula o fluido impregnado em uma região específica que não interfere no acionamento da válvula. Com exclusivo sistema de acionamento e fixação da sede, permite limpeza e substituição das sedes mesmo em operação, e trás as mesmas características de acionamento da válvula convencional.



### Especificações

As válvulas podem ser construídas:

- Classe 150# 300#.
- Construção ASME B16.34.
- Bitolas 2" à 64"
- Conexões conforme ASME B16.5/B16.47 – Flangeada e BW.
- Corpo em aço carbono/Inox ou Ferro Fundido Dúctil
- Sedes EPDM/VITON/NBR. (outros consultar)
- Testes conf. ASME B16.34.

**DURCON Equipamentos Industriais LTDA**  
*Tecnologia na medida certa*

Telefone: 0\*\*(11) 4447-7600 - Fax 0\*\*(11) 4447-4164  
E-Mail: vendas@durcon-vice.com.br  
Web Site: <http://www.durcon-vice.com.br>  
Av. Pedro Celestino L. Penleado, 500 - Jordanésia  
Cajamar - SP - Brasil - CEP 07760-000

